

# Elektrische stapelaar 1.2 - 1.4 t

## BT staxio

*W-series*

SWE120L

SWE140L



# Elektrische stapelaar met heffende steunpoten

Specificatie voor industriële trucks					SWE120L	SWE140L
Identificatie	1.1	Producent			BT	BT
	1.2	Model			SWE120L	SWE140L
	1.3	Aandrijving			Elektr.	Elektr.
	1.4	Operatortype			Meelopende bestuurder	Meelopende bestuurder
	1.5	Lastcapaciteit/nominale last	Q	kg	1200	1400
		Lastcapaciteit steunpoot	Q	kg	1600	2000
	1.6	Lastzwaartepunt	c	mm	600	600
	1.8	Lastafstand, midden van vorkwiel tot voorkant van vorken	x	mm	640	632
	1.9	Wielbasis	y	mm	1302	1302
Gewicht	2.1	Gewicht inclusief batterij		kg	929	929
	2.2	Asdruk, belast, aandrijf-/zwenk-/vorkwiel		kg	450/340/1345	450/360/1525
	2.3	Asdruk, onbelast, aandrijf-/zwenk-/vorkwiel		kg	450/220/265	450/220/265
Wielen	3.1	Aandrijf-/zwenk-/vorkwiel			Friction/Vulkollan/Vulkollan *)	
	3.2	Wielgrootte, vooraan		mm	Ø230x70	Ø230x70
	3.3	Wielgrootte, achteraan		mm	Ø85x74	Ø85x74
	3.4	Bijkomende wielen (afmetingen)		mm	Ø125x50	Ø125x50
	3.5	Wielen, aantal voorzijde/achterzijde(x=aangedreven wielen)			1x+2/4	1x+2/4
	3.6	Spoorbreedte, vooraan	b <sub>10</sub>	mm	550	550
	3.7	Spoorbreedte, achterzijde	b <sub>11</sub>	mm	390	390
Afmetingen	4.2	Masthoogte, min	h <sub>1</sub>	mm	2135 *)	2160 *)
	4.3	Vrije heffing	h <sub>2</sub>	mm	166 *)	166 *)
	4.4	Hefbeweging	h <sub>3</sub>	mm	3210 *)	3165 *)
		Hefhoogte	h <sub>23</sub>	mm	3300 *)	3255 *)
	4.5	Hoogte, mast uitgeschoven	h <sub>4</sub>	mm	3720 *)	3725 *)
	4.6	Initiële heffing	h <sub>5</sub>	mm	120	120
	4.8	Sta hoogte (optioneel bestuurdersplatform)	h <sub>7</sub>	mm	150	150
	4.9	Hoogte van stuurarm in rijpositie, min./max.	h <sub>14</sub>	mm	865/1235	865/1235
	4.15	Hoogte, vork omlaag	h <sub>13</sub>	mm	90	90
	4.19	Totale lengte	l <sub>1</sub>	mm	1910	1910
	4.20	Lengte tot voorkant van vorken (dikte, breedte per lepel en vorklengte)	l <sub>2</sub>	mm	753	761
	4.21	Totale breedte	b <sub>1</sub>	mm	770	770 *)
	4.22	Vorkafmetingen	s/e/l	mm	60/180/1150 *)	70/180/1150 *)
	4.24	Breedte vorkenbord	b <sub>3</sub>	mm	674	674
	4.25	Breedte over de vorken	b <sub>5</sub>	mm	570 *)	570 *)
	4.31	Tussenruimte met de grond, met last, onder mast	m <sub>1</sub>	mm	22	22
	4.32	Tussenruimte met de grond, midden van wielbasis	m <sub>2</sub>	mm	22	22
4.33	Gangpadbreedte voor pallets 1000x1200 overlans	A <sub>st</sub>	mm	2293	2297	
4.34	Gangpadbreedte voor pallets 800x1200 in de lengte	A <sub>st</sub>	mm	2281	2288	
4.35	Draaicirkel	W <sub>a</sub>	mm	1393	1393	
Prestatie-gegevens	5.1	Rijsnelheid, met/zonder last		km/h	6/6	6/6
	5.2	Hefsnelheid, met/zonder last		m/s	0.12/0.27	0.11/0.27
	5.3	Daalsnelheid, met/zonder last		m/s	0.38/0.32	0.37/0.32
	5.8	Max. hellingshoek, met/zonder last		%	9/12 <sup>1)</sup>	8/12 <sup>1)</sup>
	5.10	Rijrem			Elektromagnetisch	Elektromagnetisch
Elektrische motor	6.1	Maximaal vermogen aandrijfmotor S2 60 min		kW	1.5	1.5
	6.2	Maximaal vermogen hefmotor bij S3 15%		kW	2.2 <sup>2)</sup>	2.2 <sup>2)</sup>
	6.4	Batterijspanning, nominale capaciteit K <sub>s</sub>		V/Ah	24/225 *)	24/225 *)
	6.5	Gewicht van de batterij		kg	219 *)	219 *)
Divers	8.1	Type aandrijving			BT Powerdrive	BT Powerdrive

<sup>1)</sup> Gemeten via normering TMHE.

<sup>2)</sup> S3 6%.

\*) Alternatieven zijn mogelijk, deze resulteren in andere waarden.

Technische data zijn gebaseerd op standaard configuraties: medium batterijcompartiment  
h<sub>23</sub> = 3300 mm (SWE120L) en 3255 mm (SWE140L) Duplex Tele Panoramic doorkijkmast.

De prestaties en afmetingen van de truck zijn gebaseerd op nominale waarden. Hierop zijn enige afwijkingen mogelijk.

De producten van BT Products AB en de technische gegevens van de producten kunnen zonder voorafgaand bericht worden gewijzigd.

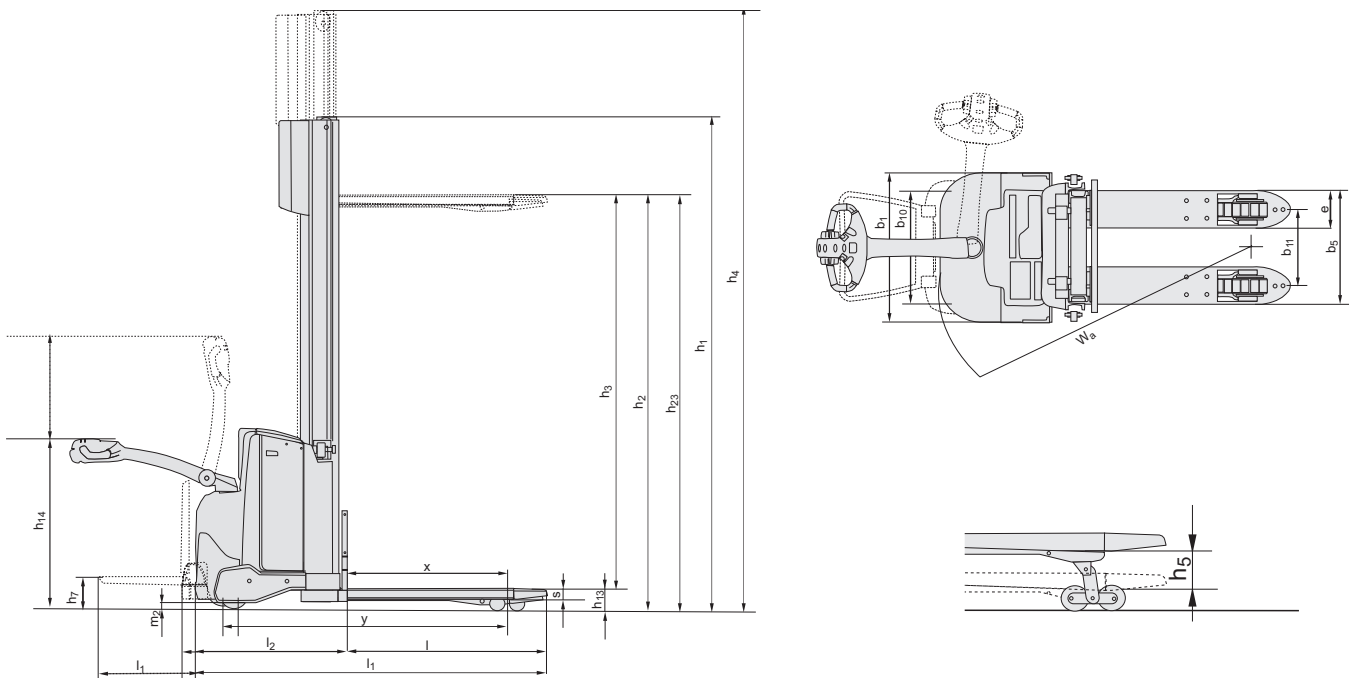
# Batterijcompartiment

Afmetingen		Wisselmogelijkheid		SWE120L				SWE140L			
				Opwaarts		Zijwaarts		Opwaarts		Zijwaarts	
		Batterij comp.		Medium	Groot	DIN	Groot	Medium	Groot	DIN	Groot
1.9	Wielbasis	y	mm	1302	1352	1592	1352	1302	1352	1592	1352
4.19	Totale trucklengte zonder platform met platform op/neer	$l_1$	mm	1910	1960	1960	1960	1910	1960	1960	1960
			mm	1995/2385	2045/2435	—	2045/2435	1995/2385	2045/2435	—	2045/2435
4.20	Lengte tot voorkant van vorken zonder platform met platform op/neer	$l_2$	mm	753	803	810	803	761	811	810	811
			mm	838/1228	888/1278	—	888/1278	846/1236	896/1286	—	896/1286
4.33	Gangpadbreedte voor pallets 1000x1200 overlans zonder platform met platform op/neer	$A_{st}$	mm	2293	2343	2573	2449	2297	2347	2573	2347
			mm	2378/2778	2428/2828	—	2428/2828	2382/2782	2432/2832	—	2432/2832
4.34	Gangpadbreedte voor pallets 800x1200 in de lengte zonder platform met platform op/neer	$A_{st}$	mm	2281	2331	2552	2331	2288	2338	2552	2338
			mm	2366/2766	2416/2816	—	2416/2816	2373/2773	2423/2823	—	2423/2823
4.35	Draaicirkel zonder platform met platform op/neer	$W_a$	mm	1293	1443	1698	1443	1393	1443	1698	1443
			mm	1478/1878	1528/1928	—	1528/1928	1478/1878	1528/1928	—	1528/1928
6.4	Batterijspanning, nominale capaciteit $K_5$		V/Ah	24/225	24/300	24/375	24/260	24/225	24/300	24/375	24/260
6.5	Gewicht van de batterij, min.—max.		kg	189—250	230—280	230—305	209—250	189—250	230—280	230—305	209—250

# Mast afmetingen

SWE120L			Simplex	Duplex Tele				Dupl. Tele Panor. View				Duplex HiLo				Triplex HiLo			
$h_{23}$	Hefhoogte ( $h_{13}+h_3$ )	mm	1400 1700	2700 2900 3300 3700 4150	2700 2900 3300 3700 4150	2700 2900 3300 3700 4150	2700 2900 3300 3700 4150	2700 2900 3300 3700 4150	3300 3700 4150 4500										
$h_3$	Heffen	mm	1310 1610	2610 2810 3210 3610 4060	2610 2810 3210 3610 4060	2610 2810 3210 3610 4060	2610 2810 3210 3610 4060	2610 2810 3210 3610 4060	3210 3610 4060 4410										
$h_1$	Masthoogte, min.	mm	1825 2125	1840 1940 2140 2340 2565	1835 1935 2135 2335 2560	1835 1935 2135 2335 2560	1835 1935 2135 2335 2560	1835 1935 2135 2335 2560	1695 1829 1979 2095										
$h_2$	Vrije heffing, vloerniveau tot bovenzijde vorken	mm	1400 1700	166 166 166 166 166	166 166 166 166 166	166 166 166 166 166	166 166 166 166 166	1420 1520 1720 1920 2144	1270 1404 1554 1670										
$h_4$	Masthoogte, max.	mm	1825 2125	3125 3325 3725 4125 4575	3120 3320 3720 4120 4570	3120 3320 3720 4120 4570	3120 3320 3720 4120 4570	3341 3341 3741 4141 4591	3747 4149 4599 4947										

SWE140L			Duplex Tele Panoramic View					Duplex HiLo					Triplex HiLo				
$h_{23}$	Hefhoogte ( $h_{13}+h_3$ )	mm	2655 2855 3255 3655 4105	2655 2855 3255 3655 4105	2655 2855 3255 3655 4105	2655 2855 3255 3655 4105	2655 2855 3255 3655 4105	3255 3655 4105 4455 4755									
$h_3$	Heffen	mm	2565 2765 3165 3565 4015	2565 2765 3165 3565 4015	2565 2765 3165 3565 4015	2565 2765 3165 3565 4015	2565 2765 3165 3565 4015	3165 3565 4015 4365 4665									
$h_1$	Masthoogte, min.	mm	1860 1960 2160 2360 2585	1835 1935 2135 2335 2560	1835 1935 2135 2335 2560	1835 1935 2135 2335 2560	1835 1935 2135 2335 2560	1695 1829 1979 2095 2195									
$h_2$	Vrije heffing, vloerniveau tot bovenzijde vorken	mm	166 166 166 166 166	1374 1474 1674 1874 2099	1374 1474 1674 1874 2099	1374 1474 1674 1874 2099	1374 1474 1674 1874 2099	1224 1358 1508 1624 1724									
$h_4$	Masthoogte, max.	mm	3125 3325 3725 4125 4575	3141 3341 3741 4141 4591	3141 3341 3741 4141 4591	3141 3341 3741 4141 4591	3141 3341 3741 4141 4591	3747 4149 4599 4947 5247									



## Kenmerken:

- BT Powerdrive System
- Vingertipbediening
- Elektronisch remsysteem
- Elektronisch snelheidcontrole
- Bestuurdersveiligheid
- Opbergruimte
- Automatisch deactiveren
- Click-2-creep
- Programmeerbare prestaties
- Eenvoudig toegankelijk voor onderhoud
- Ingebouwde lader (optie)
- Sensilift (optie)
- Opklapbaar bestuurdersplatform (optie)
- Toyota I\_site: fleetmanagement systeem (optie)
- Vriesolie voor coldstore toepassingen (optie)

