

Elektrische stapelaar 1.0 t

BT staxio

W-series
SWE100



Elektrische stapelaar

| Specificatie voor industriële trucks | | | | | SWE100 | |
|--------------------------------------|--------------------|---|--|-----|---------------------------------|-------------------|
| Identificatie | 1.1 | Producent | | | BT | |
| | 1.2 | Model | | | SWE100 | |
| | 1.3 | Aandrijving | | | Elektr | |
| | 1.4 | Operatortype | | | Meelopende bestuurder | |
| | 1.5 | Lastcapaciteit/nominale last | Q | kg | 1000 | |
| | 1.6 | Lastzwaartepunt | c | mm | 600 | |
| | 1.8 | Lastafstand, midden van vorkwiel tot voorkant van vorken | x | mm | 657 | |
| | 1.9 | Wielbasis | y | mm | 1190 | |
| | Gewicht | 2.1 | Gewicht inclusief batterij | | kg | 808 |
| 2.2 | | Asdruk, belast, aandrijf-/zwenk-/vorkwiel | | kg | 350/280/1185 | |
| 2.3 | | Asdruk, onbelast, aandrijf-/zwenk-/vorkwiel | | kg | 350/230/235 | |
| Wielen | 3.1 | Aandrijf-/zwenk-/vorkwiel | | | Friction/Vulkollan/Vulkollan *) | |
| | 3.2 | Wielgrootte, vooraan | | mm | Ø230x70 | |
| | 3.3 | Wielgrootte, achteraan | | mm | Ø85x95 | |
| | 3.4 | Bijkomende wielen (afmetingen) | | mm | Ø125x50 | |
| | 3.5 | Wielen, aantal voorzijde/achterzijde(x=aangedreven wielen) | | | 1x+2/2 | |
| | 3.6 | Spoorbreedte, vooraan | b ₁₀ | mm | 550 | |
| | 3.7 | Spoorbreedte, achterzijde | b ₁₁ | mm | 390 | |
| Afmetingen | 4.2 | Masthoogte, min | h ₁ | mm | 2151 *) | |
| | 4.3 | Vrije heffing | h ₂ | mm | 166 *) | |
| | 4.4 | Hefbeweging | h ₃ | mm | 3210 *) | |
| | | Hefhoogte | h ₂₃ | mm | 3300 *) | |
| | 4.5 | Hoogte, mast uitgeschoven | h ₄ | mm | 3720 *) | |
| | 4.8 | Sta hoogte (optioneel bestuurdersplatform) | h ₇ | mm | 150 | |
| | 4.9 | Hoogte van stuurarm in rijpositie, min./max. | h ₁₄ | mm | 865/1235 | |
| | 4.15 | Hoogte, vork omlaag | h ₁₃ | mm | 90 | |
| | 4.19 | Totale lengte | l ₁ | mm | 1831 | |
| | 4.20 | Lengte tot voorkant van vorken (dikte, breedte per lepel en vorklengte) | l ₂ | mm | 683 | |
| | 4.21 | Totale breedte | b ₁ | mm | 770 | |
| | 4.22 | Vorkafmetingen | s/e/l | mm | 60/180/1150 *) | |
| | 4.24 | Breedte vorkenbord | b ₃ | mm | 674 | |
| | 4.25 | Breedte over de vorken | b ₅ | mm | 570 *) | |
| | Prestatie-gegevens | 5.1 | Rijsnelheid, met/zonder last | | km/h | 6/6 |
| 5.2 | | Hefsnelheid, met/zonder last | | m/s | 0.12/0.25 | |
| 5.3 | | Daalsnelheid, met/zonder last | | m/s | 0.39/0.34 | |
| 5.8 | | Max. hellingshoek, met/zonder last | | % | 8/12 ¹⁾ | |
| 5.10 | | Rijrem | | | Elektromagnetisch | |
| Elektrische motor | | 6.1 | Maximaal vermogen aandrijfmotor S2 60 min | | kW | 1.0 |
| | | 6.2 | Maximaal vermogen hefmotor bij S3 15% | | kW | 2.2 ²⁾ |
| | | 6.4 | Batterijspanning, nominale capaciteit K _s | | V/Ah | 24/150 *) |
| | | 6.5 | Gewicht van de batterij | | kg | 163 *) |
| | Divers | 8.1 | Type aandrijving | | | BT Powerdrive |

¹⁾ Gemeten via normering TMHE

²⁾ S3 6%

*) Alternatieven zijn mogelijk, deze resulteren in andere waarden.

Technische data zijn gebaseerd op standaard configuraties: klein batterijcompartiment, h₂₃ = 3300 mm Duplex Tele mast.

De prestaties en afmetingen van de truck zijn gebaseerd op nominale waarden. Hierop zijn enige afwijkingen mogelijk. De producten van BT Products AB en de technische gegevens van de producten kunnen zonder voorafgaand bericht worden gewijzigd.

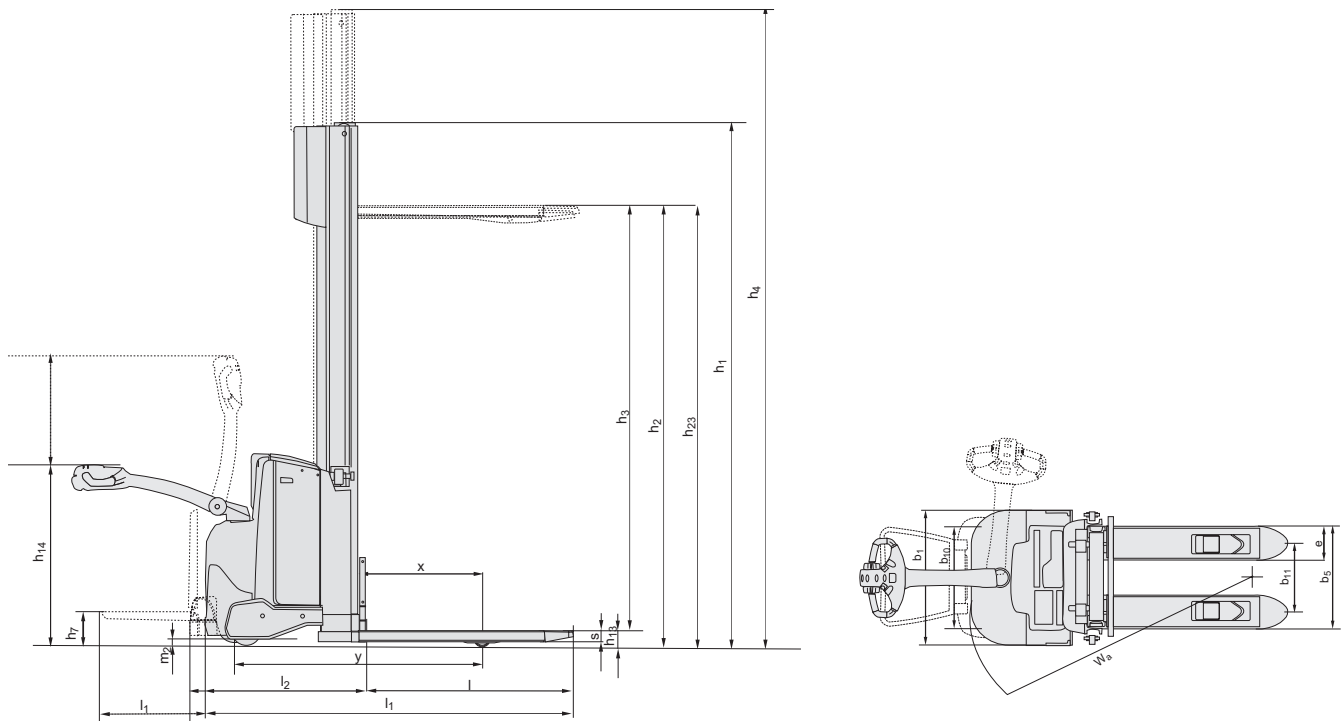
Batterijcompartiment

BT staxio

| Afmetingen | | Batterij comp | | SWE100 | | |
|------------|--|-----------------|------|-----------|------------|-----------|
| | | | | Klein | Medium | Groot |
| 1.9 | Wielbasis | y | mm | 1195 | 1252 | 1302 |
| 4.19 | Totale trucklengte zonder platform met platform op/neer | l ₁ | mm | 1831 | 1888 | 1938 |
| | | | mm | 1916/2306 | 1973/2363 | 2023/2413 |
| 4.20 | Lengte tot voorkant van vorken zonder platform met platform op/neer | l ₂ | mm | 681 | 738 | 788 |
| | | | mm | 766/1156 | 823/1213 | 873/1263 |
| 4.33 | Gangpadbreedte voor pallets 1000x1200 overlangs zonder platform met platform op/neer | A _{st} | mm | 2319 | 2375 | 2424 |
| | | | mm | 2404/2804 | 2460/2860 | 2509/2909 |
| 4.34 | Gangpadbreedte voor pallets 800x1200 in de lengte zonder platform met platform op/neer | A _{st} | mm | 2216 | 2272 | 2321 |
| | | | mm | 2301/2701 | 2 357/2757 | 2406/2806 |
| 4.35 | Draaicirkel zonder platform met platform op/neer | W _a | mm | 1346 | 1402 | 1451 |
| | | | mm | 1431/1831 | 1487/1887 | 1536/1936 |
| 6.4 | Batterijspanning, nominale capaciteit K _s | | V/Ah | 24/150 | 24/225 | 24/300 |
| 6.5 | Gewicht van de batterij, min.—max. | | kg | 120—165 | 180—220 | 220—270 |

Mast afmetingen

| SWE100 | | | Simplex | | Duplex Tele | | | Duplex Tele Panoramic View | | |
|-----------------|--|----|---------|------|-------------|------|------|----------------------------|------|------|
| h ₂₃ | Hefhoogte (h ₁₃ +h ₃) | mm | 1400 | 1700 | 2700 | 2900 | 3300 | 2700 | 2900 | 3300 |
| h ₃ | Hefbeweging | mm | 1310 | 1610 | 2610 | 2810 | 3210 | 2610 | 2810 | 3210 |
| h ₁ | Masthoogte, min. | mm | 1825 | 2125 | 1851 | 1951 | 2151 | 1835 | 1935 | 2135 |
| h ₂ | Vrije heffing, vloerniveau tot bovenzijde vorken | mm | 1400 | 1700 | 166 | 166 | 166 | 166 | 166 | 166 |
| h ₄ | Masthoogte, max. | mm | 1825 | 2125 | 3125 | 3325 | 3725 | 3120 | 3320 | 3720 |



Kenmerken:

- BT Powerdrive System
- Vingertipbediening
- Elektronisch remsysteem
- Elektronisch snelheidscontrole
- Bestuurdersveiligheid
- Opbergruimte
- Automatisch deactiveren
- Click-2-creep
- Programmeerbare prestaties
- Eenvoudig toegankelijk voor onderhoud
- Ingebouwde lader (optie)
- Opklapbaar bestuurdersplatform (optie)
- Toyota I_site: fleetmanagement systeem (optie)
- Vriesolie voor coldstore toepassingen (optie)

